



МИРОВОЙ ЛИДЕР В ПРОИЗВОДСТВЕ
ДЫМОУЛОВИТЕЛЕЙ



ДЫМОУЛОВИТЕЛИ

■ BOFA AD ORACLE SA IQ Высокотехнологичный дымоуловитель для лазерной маркировки и гравировки.

- Система управления IQ Operation System с цифровым управлением воздушным потоком
- Компактный корпус
- Долгий срок службы фильтров и реверсивный поток
- Индикатор состояния фильтра
- Низкий уровень шума
- Легкая замена фильтров на салазках
- Опциональный VOC индикатор, компрессор и система старт-стоп



**Серия для
лазеров**

BOFA AD ORACLE SA IQ – сочетает в себе невероятную емкость фильтров и небольшие габариты с высоким воздушным потоком и разрежением в системе. Эти свойства делают дымоуловитель идеальным для очистки воздуха от большого количества дыма, образующегося в процессе лазерной резки и гравировки.

Устройство оборудовано автоматической цифровой системой IQ Operation System, которая поддерживает стабильный воздушный поток на всем протяжении срока службы фильтров. Подходит для обработки Керамики, Металлов, Бумаги и Картона, Стекла, Дерева, Резины.

ARGUS X

Технические характеристики блока AD ORACLE SA IQ

| | |
|------------------|------------------------------|
| Электропитание | 90-230В, 12.5А, 1.1кВт |
| Размеры (ВхШхД) | 730х430х515мм |
| Воздушный поток | 380 м³/час при 96мБар |
| Уровень шума | <60дБ |
| Масса | 55кг |
| Материал корпуса | Сталь с порошковым покрытием |

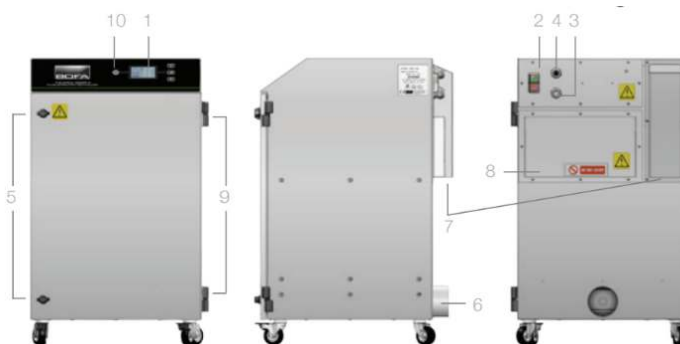
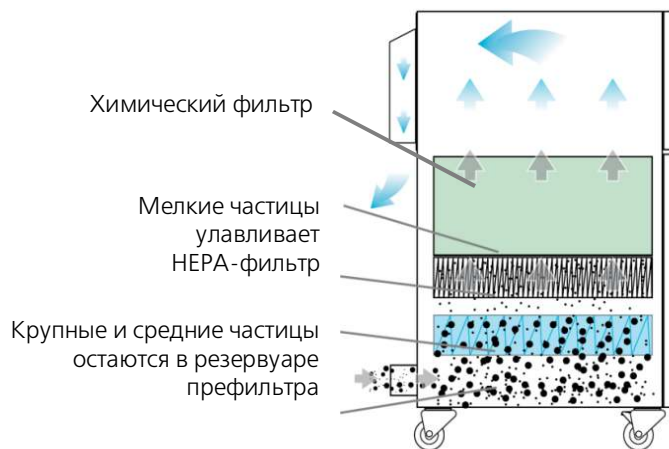
Характеристики HEPA/химического фильтра

| | |
|-----------------------|--------------------------------------|
| Материал HEPA фильтра | Стекловолокно |
| Конструкция HEPA | Плотная гармошка |
| Газовый фильтр | Гранулированный активированный уголь |
| Корпус фильтра | Сталь марки Zintec |
| Эффективность | H13 (99,997% частицы до 0.3микрон) |
| Масса угля | 15кг |

Характеристики предварительного фильтра

| | |
|---------------------|-----------------------------------|
| Эффективная площадь | 2,97 м² |
| Материал фильтра | Стекловолокно |
| Корпус фильтра | Картон |
| Конструкция | Плотная гармошка |
| Эффективность | F8 (92% до частицы до 0.8 микрон) |

Широкий спектр вытяжек для лазерной маркировки фирмы BOFA сочетает в себе чрезвычайно большую ёмкость и эффективность при сильных воздушных потоках. Это сочетание делает их идеальными для производств со сложными условиями, в процессе которых выделяется большое количество частиц и летучих органических соединений. Преимущества вытяжных систем для лазерной маркировки фирмы BOFA, заключаются в способности поддерживать поток независимо от состояния фильтра. Запатентованный фирмой BOFA механизм размещения фильтра делает процесс его смены простым, быстрым и безопасным. Небольшие размеры, легкий доступ для обслуживания и бесшумная работа - все это делает дымоуловители BOFA экономичным и высококачественным оборудованием.



Внешний вид дымоуловителя AD ORACLE SA IQ

1. Дисплей состояния фильтров и вытяжки IQ Operation System
2. Выключатель питания
3. Кабель питания
4. Кабель системы старт-стоп
5. Замки дверцы отсека фильтров
6. Входной воздушный патрубок 75мм
7. Выброс чистого воздуха
8. Решетка охлаждения двигателя
9. Петли дверцы отсека фильтров
10. Кнопка включения-выключения



AD ORACLE SA IQ
Дымоуловитель для лазерных гравиров и маркеров